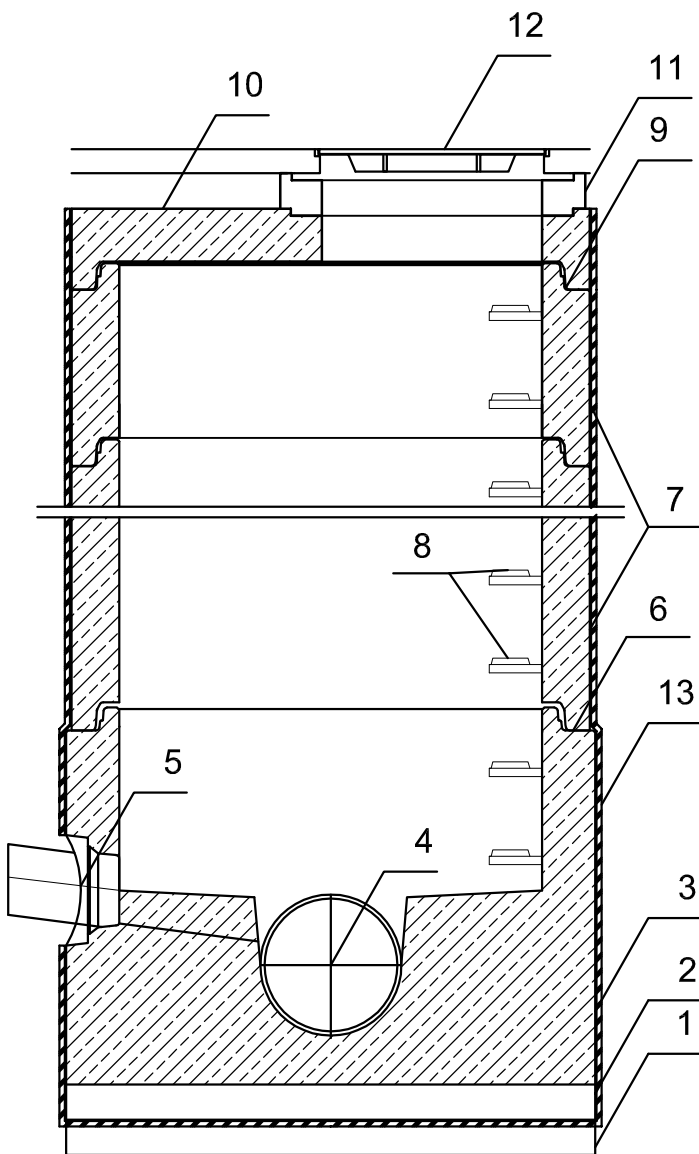
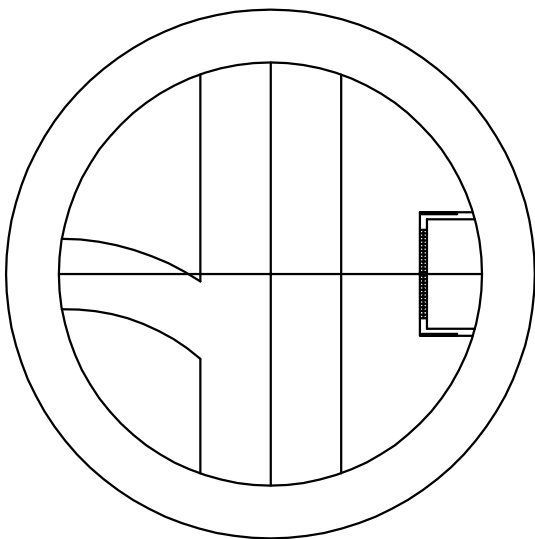


# Studnia rewizyjna $\varnothing 1.2\text{m}$



1. Podbudowa z betonu B-10 gr. 10cm
2. Prefabrykowana dennica monolityczna
3. Kineta prefabrykowana wykonana w jednym procesie technologicznym wraz z dennicą
4. Rura kanalizacyjna
5. Przejście szczelne w postaci uszczelki zintegrowanej, uszczelki wklejanej w gniazdo w ścianie dennicy lub gniazda na rurę z uszczelką na bosym końcu
6. Łączenie na felc i uszczelkę gumową
7. Kręgi żelbetowe  $\varnothing 1.2\text{m}$
8. Stopnie złączowe żeliwne
9. Uszczelka klinowa
10. Pokrywa żelbetowa wym. 1240x625/200mm
11. Pierścienie dystansowe
12. Właz klasy D400
13. Izolacja abizol 2R+P



<b>Drogowskaz s.c.</b>		M. Gwiazdowski, A. Sosnowski, M. Grzybowska ul. Elewatorska 13/22, 15-620 Białystok tel. (085) 652 06 80, e-mail: drogowskaz-sc@o2.pl	
Stadium : <b>P.W.</b>	Nazwa rysunku: <i>studnia rewizyjna</i>	Rysunek nr: <b>A</b>	
Skala : -----	Obiekt: <i>Rozbudowa ulicy Dąbrowskiej w Augustowie wraz z budową kanalizacji deszczowej,</i>	Data : <b>10.04.2015</b>	
<b>BRANŻA SANITARNA</b>			
Projektant: Imię i nazwisko nr upr.:	Podpis:	Współpraca Imię i nazwisko nr upr.:	Podpis:
mgr inż. Agata Fiedoruk Walko PDL/0049/PWOS/12		inż. Mariusz Walko	